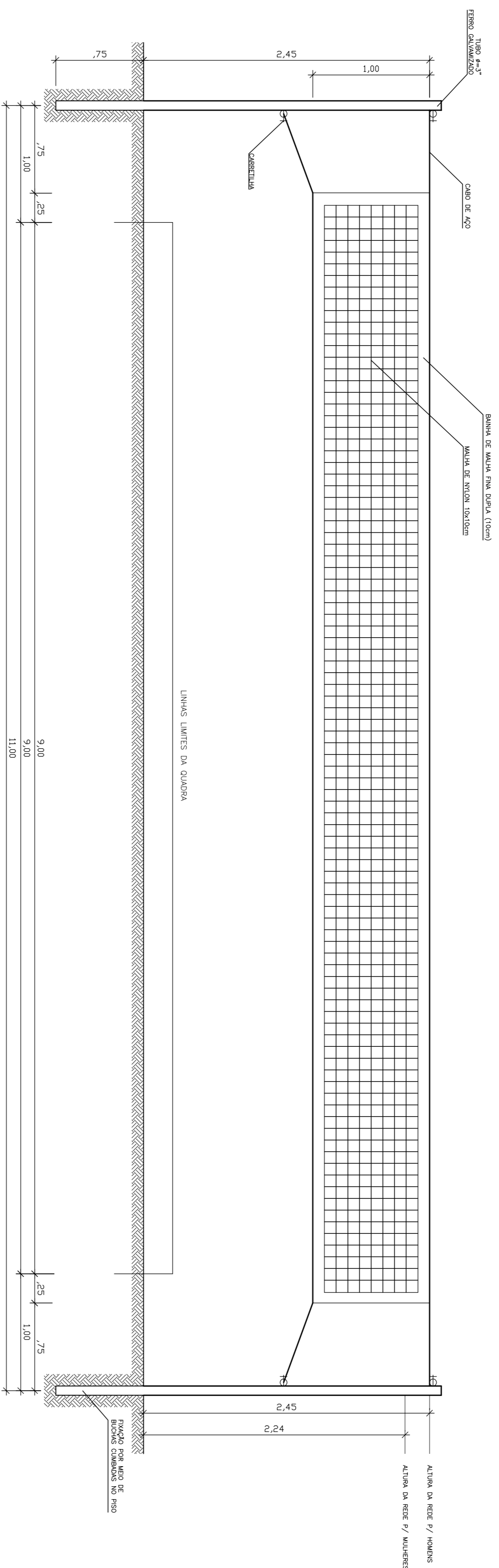
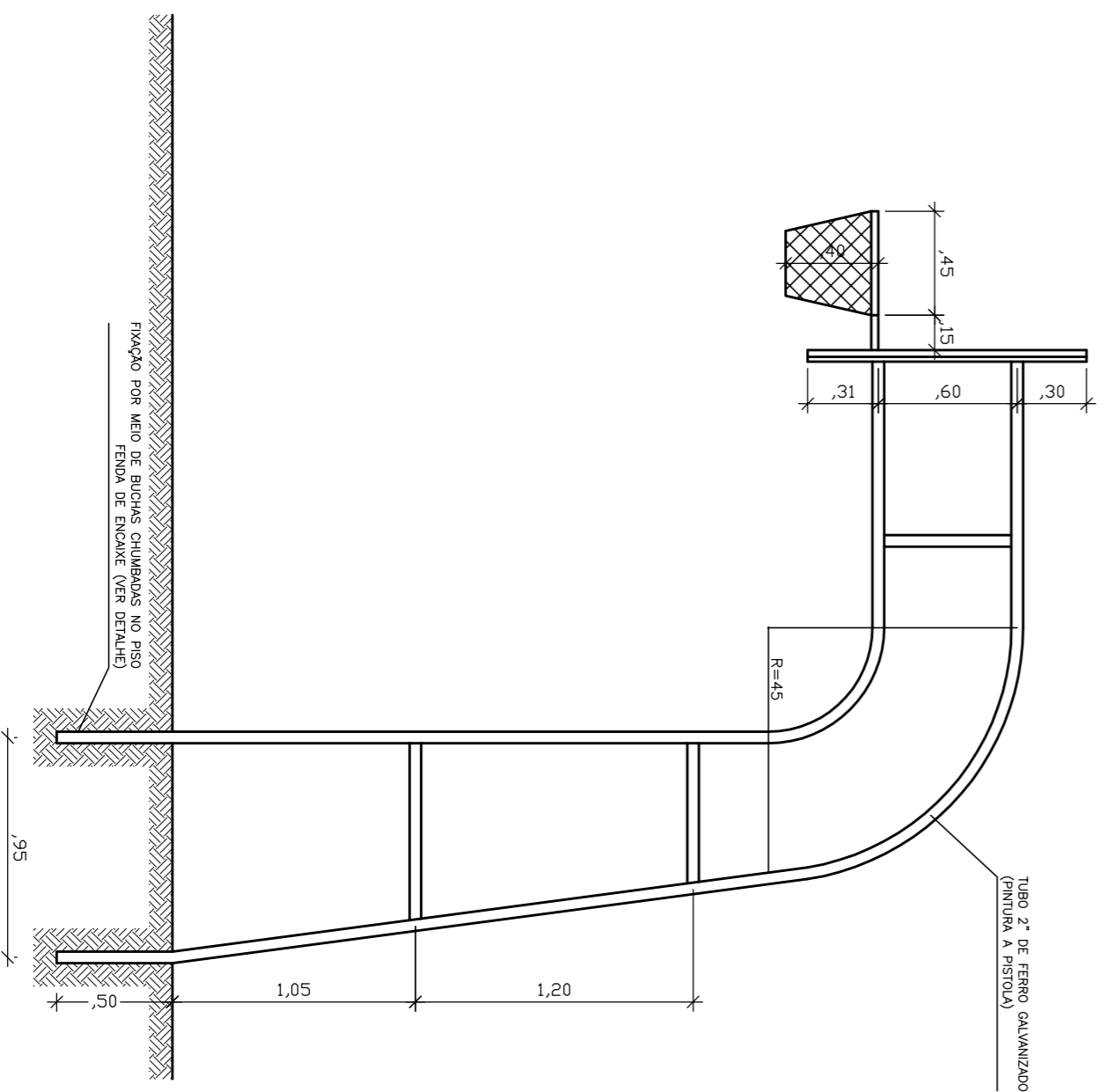
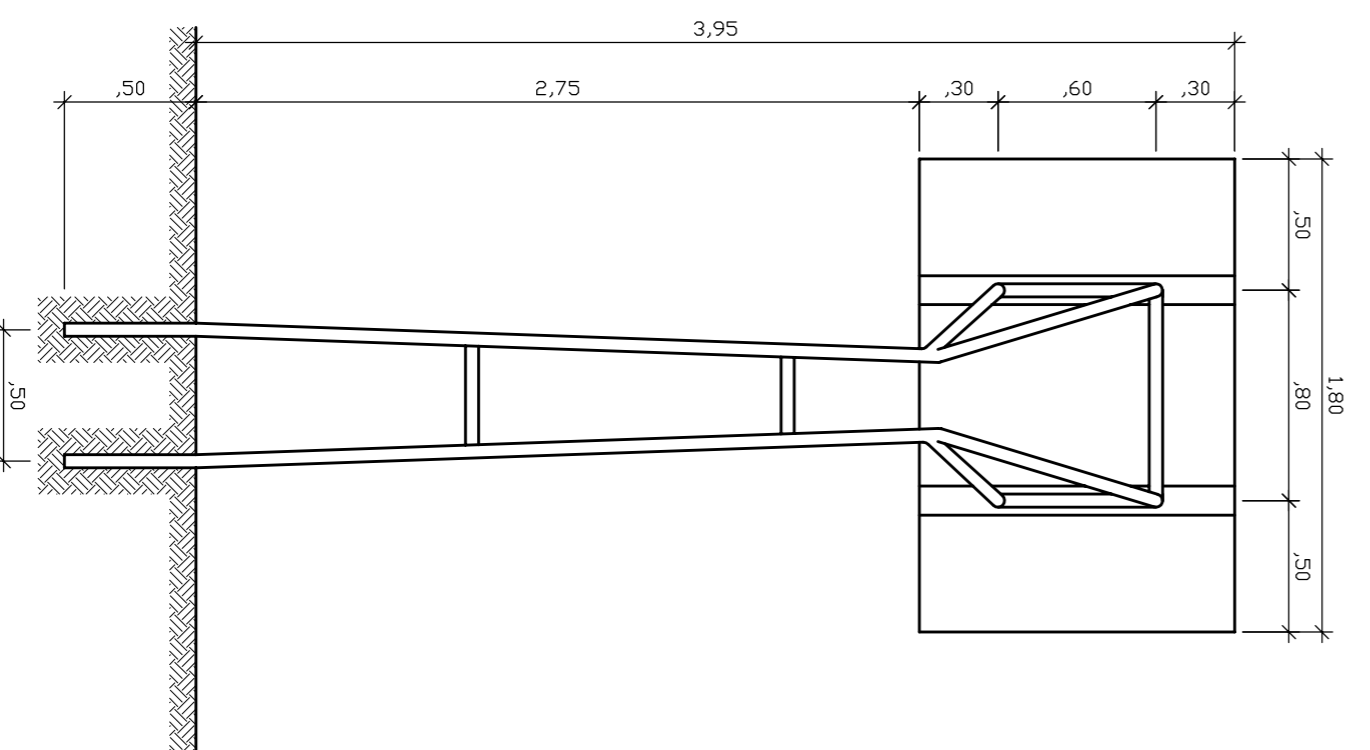
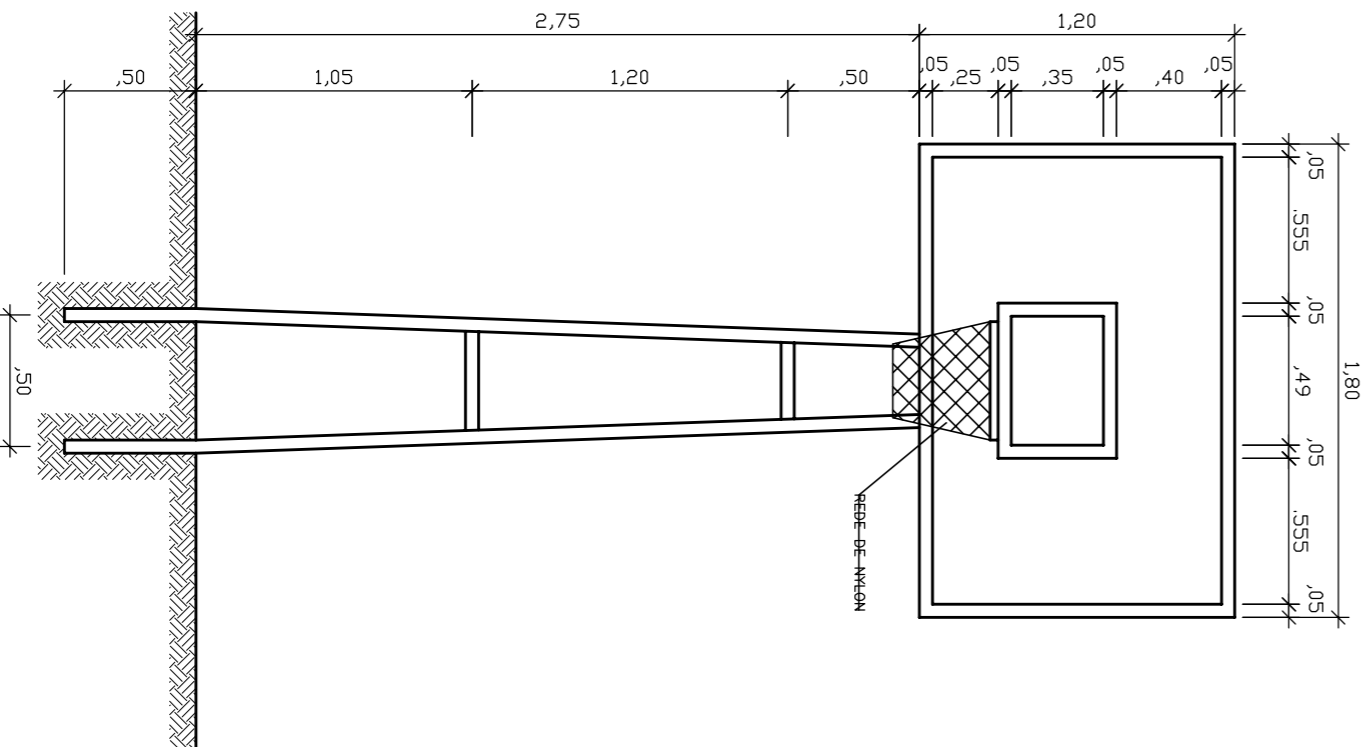
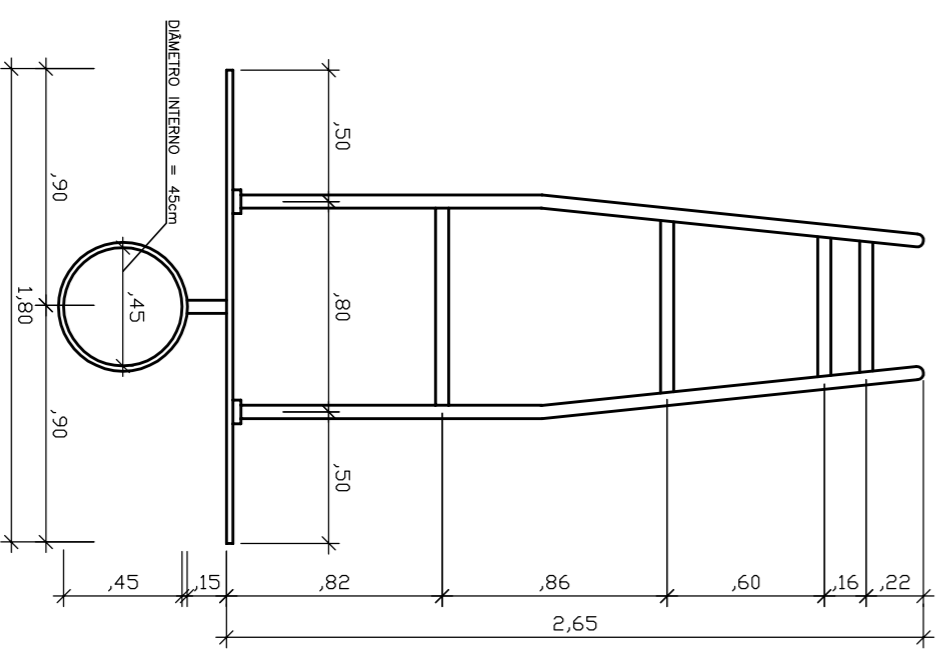


**DETALHE: RAMPA PARA P.N.E.**  
ESCALA: 1:25



**DETALHE: REDE DE VOLEY**  
ESCALA: 1:30

Visia Frontal



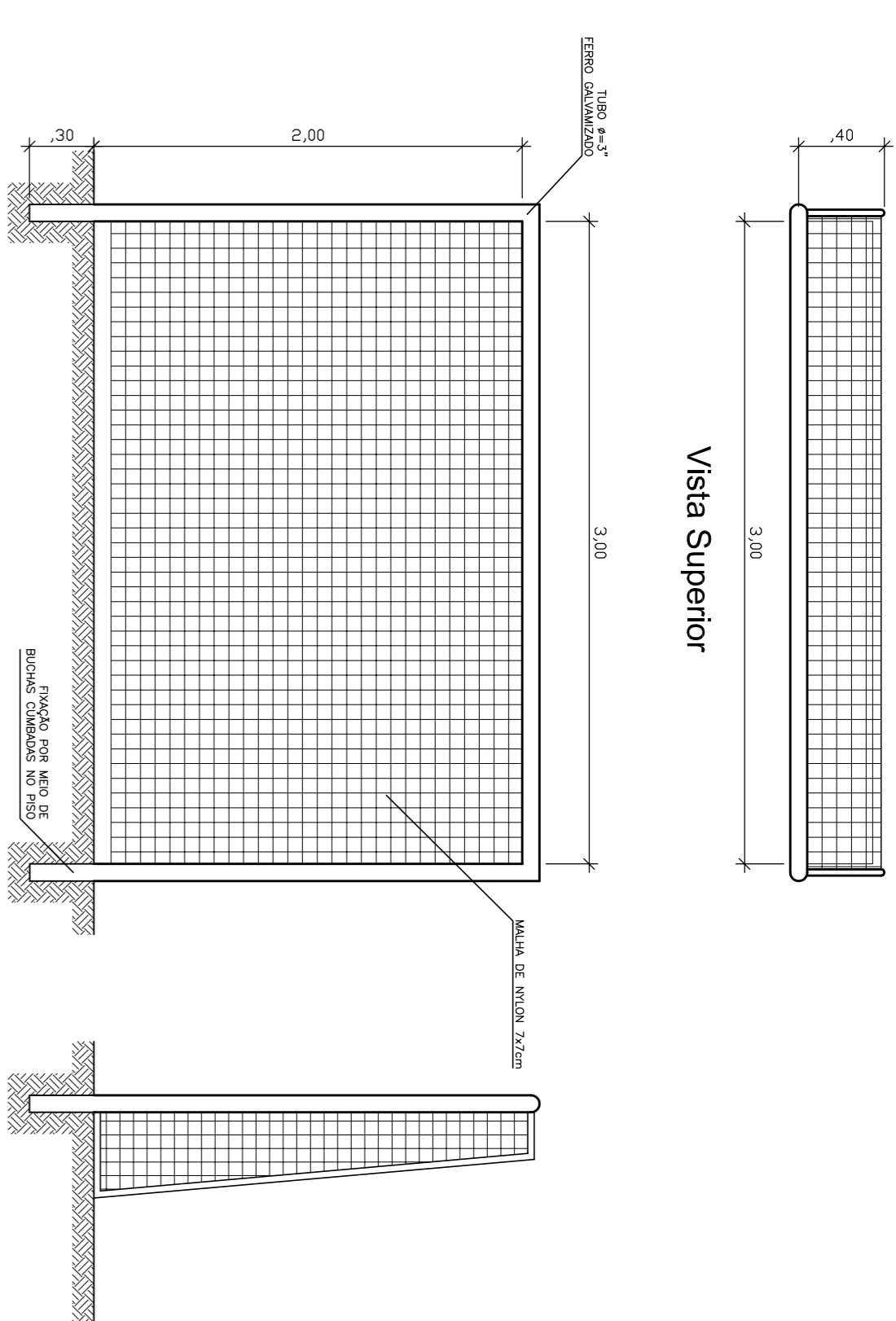
Visia Superior

Visia Frontal

Visia Posterior

Visia Lateral

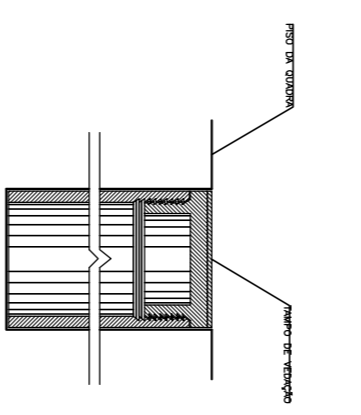
**DETALHE: TABELA DE BASQUETE**  
ESCALA: 1:30



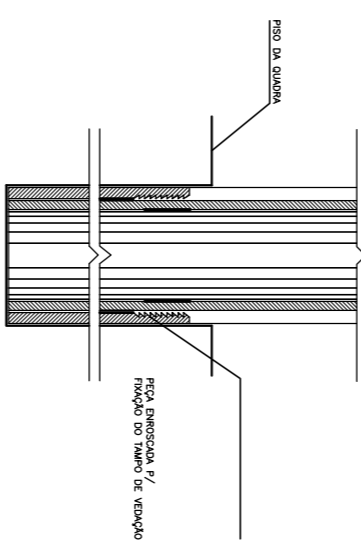
Visia Frontal

Visia Lateral

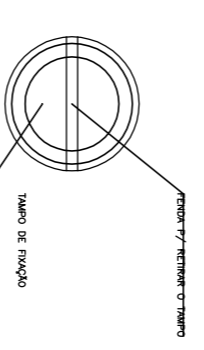
**DETALHE: GOLEIRA DE FUTEBOL**  
ESCALA: 1:30



DETALHE BUCHA C/ TAMPO



DETALHE BUCHA C/ ELEMENTO



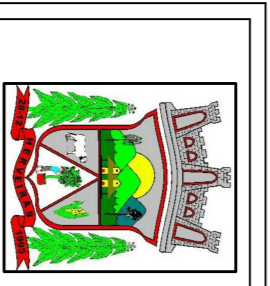
DETALHE VISTA SUPERIOR

**DETALHE: FENDAS DE ENCAIXE**  
ESCALA: SEM ESCALA

RODRIGO WITT  
ENGRº CIVIL - CREA RS 172076  
SETOR DE ENGENHARIA

NAZARIO RUBI KUENZER  
PREFEITO MUNICIPAL

**PREFEITURA MUNICIPAL DE HERVEIRAS**  
RUA GERMANO WINK, N.º 845  
FONE: (51) 3616 2002



**ENGENHARIA**  
PREFEITURA MUNICIPAL  
**HERVEIRAS**

OBRA: QUADRA POLIESPORTIVA  
LOCAL: PARQUE DE EVENTOS OSMAR CLAAS  
LINHA CRISTINA - INTERIOR

ESCALA: INDICADA  
DATA: 24/02/2016

AREA TERRENO: 49.045,74 M²  
TAXA DO CONTRATO: 934,00 M²

DESCRICAO: **PROJETO ARQUITETÔNICO**  
DETALHAMENTO DA RAMPA DE ACESSO, REDE DE VOLEY, TABELA DE BASQUETE E GOLEIRA DE FUTEBOL