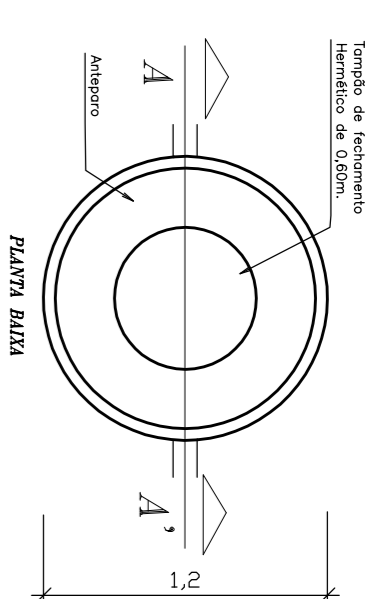


LEGENDA

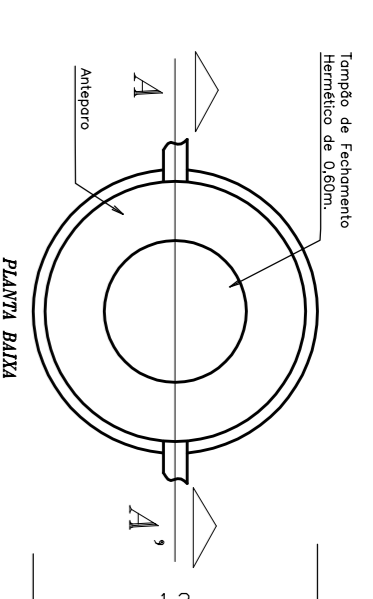
- TUBO PVC
- JOELHO 90°
- JOELHO 45°
- TÊ
- TÊ DE INSPEÇÃO
- JUNÇÃO SIMPLES
- CURVA 90° CURTA
- LUVA SIMPLES
- LUVA DE CORRER
- ADAPTADOR PARA SAÍDA DE VASO SANITÁRIO
- REDUÇÃO EXCÊNTRICA
- CORPO DE CAIXA SIFONADA
- CORPO DE RALO SIFONADO CÔNICO
- PORTA GRELHA QUADRADO PARA GRELHA REDONDA
- PORTA GRELHA REDONDA
- GRELHA QUADRADA
- TUBULAÇÃO ÁGUA FRIA
- REGISTRO DE GAVETAGEM
- REGISTRO DE PRESSÃO
- TORNEIRA DE JARDIM
- TUBO DE VENTILAÇÃO PVC, 60MM
- TUBO DE QUEIDA PLUVIAL PVC, 60MM
- TUBO VERTICAL ÁGUA FRIA (POTÁVEL) PVC, 60MM, 25mm

DETALHE FOSSA SÉPTICA
P/R MULDADO

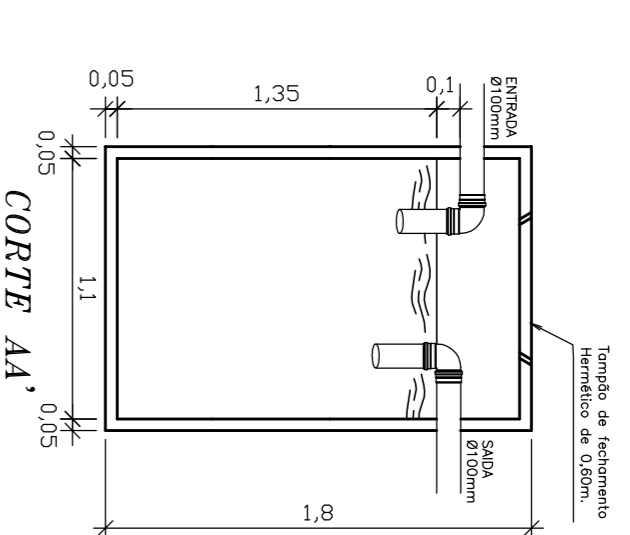


FÓRMULA:
 $V = 1000 \cdot h \cdot C \cdot (K1 + K2)$
h = 1,50m
C = 2,500 litros

DETALHE FILTRO ANAERÓBIO
P/R MULDADO

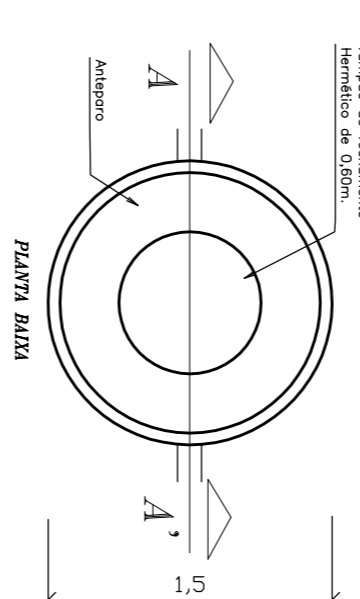


FÓRMULA:
 $V = 1,6 \cdot h \cdot C \cdot K$
h = 1,50m
C = 2,500 litros

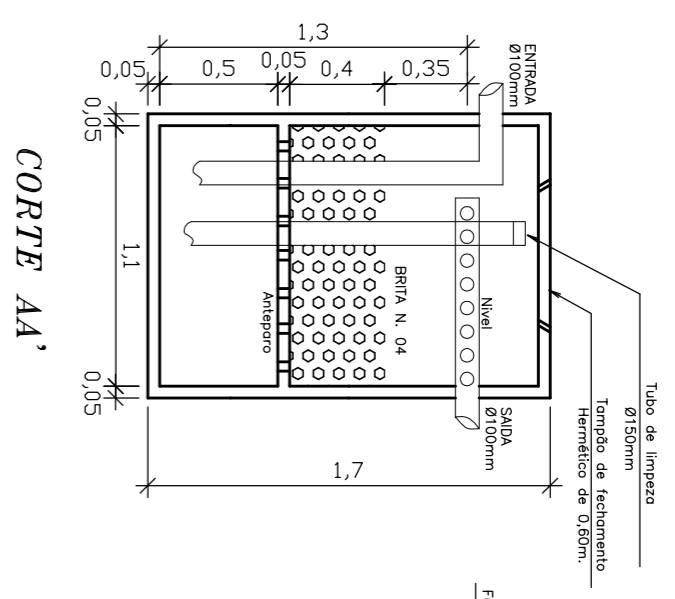


V = 1.526 litros
2 Unidades: V = 3.053 litros

DETALHE SUMPDOURO
P/R MULDADO

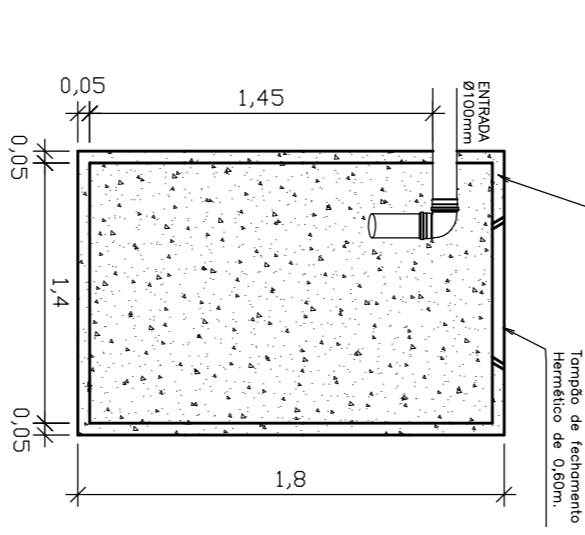
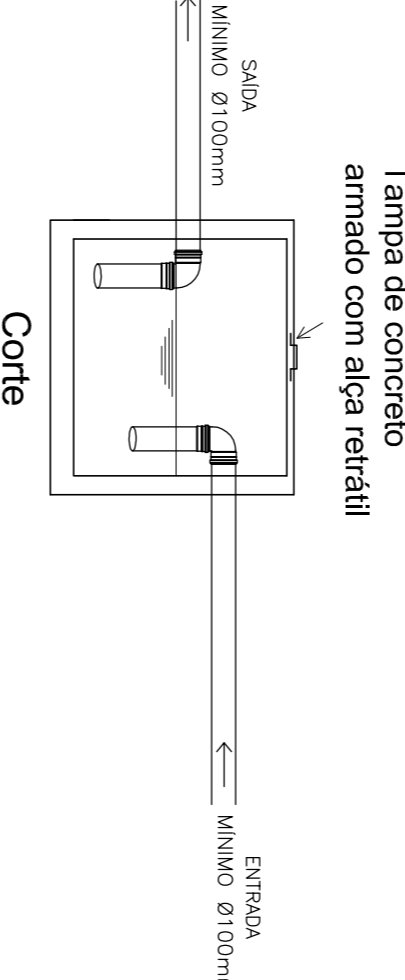


FÓRMULA:
V = h · C
V = 3000
C = 1500 litros/dia
C = 60 L/m²·dia (uso 1)
A8 = 50
A8 = 2500 m² (uso 1-3000)



V = 1.470 litros
2 Unidades: V = 2.940 litros

CAIXA DE INSPEÇÃO SIFONADA



CORTE AA' - SOLO 1

V = 2.562 litros
3 Unidades: V = 7.687 litros
A = 8,48 m²
3 Unidades: A = 25,44 m²

RODRIGO WITT
ENGRº CIVIL - CREAR S 172076
SECTOR DE ENGENHARIA

PREFEITURA MUNICIPAL DE HERVEIRAS
RUA GERMANO WINK, Nº 845
FONE: (51) 3616 2002

ENGENHARIA
PREFEITURA MUNICIPAL
DE HERVEIRAS

OBRA: QUADRA POLIESPORTIVA
LOCAL: PARQUE DE EVENTOS OSMAR CLAES
LINHA CRISTINA - INTERIOR

ESCALA: 1:50
DATA: 24/02/2016
ÁREA TERRENO: 49.045,74 m²
ÁREA DE CONSERVAMENTO: 934,00 m²

PROJETO HIDROSSANITÁRIO 11