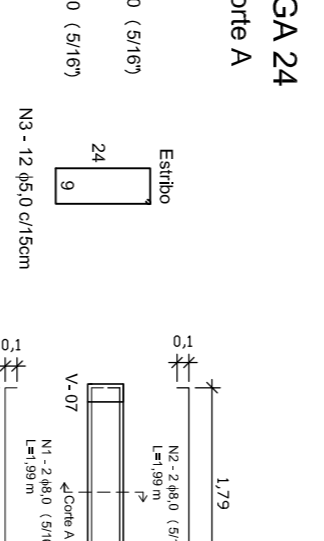
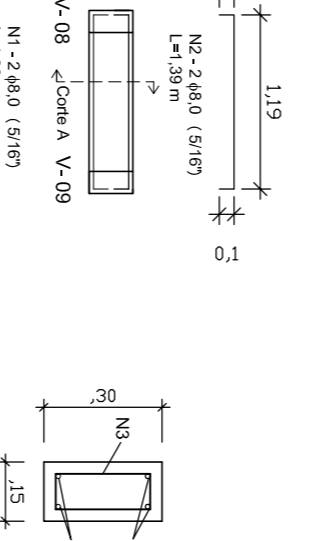
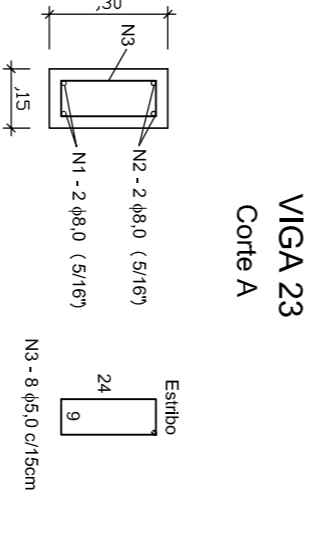
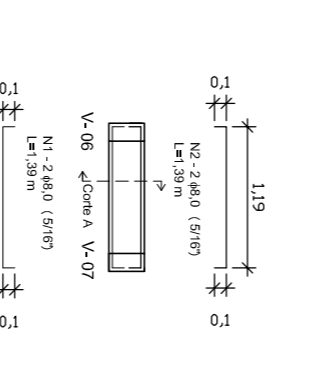
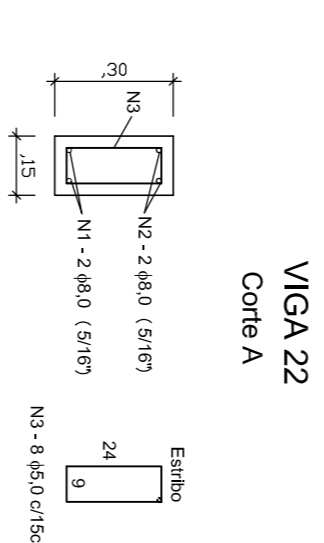
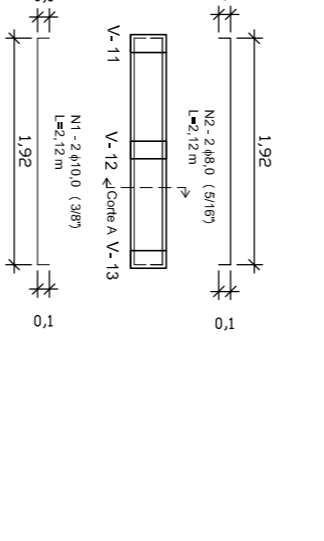
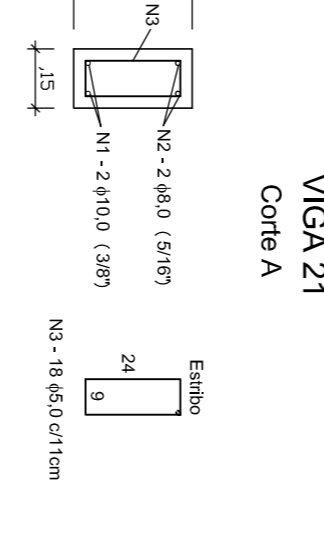
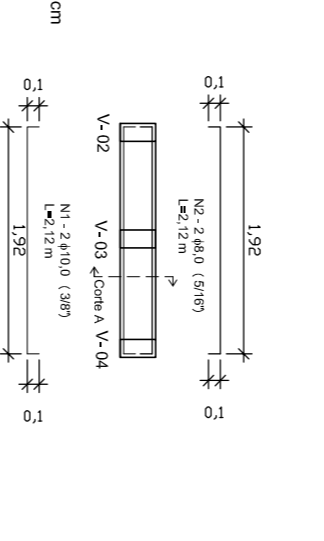
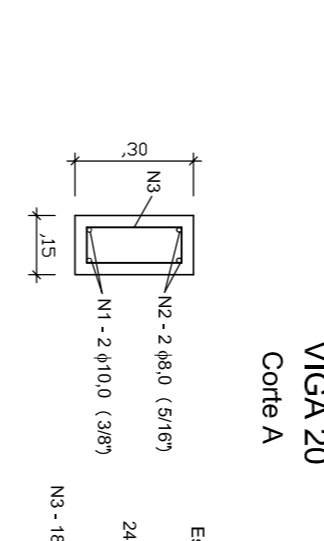
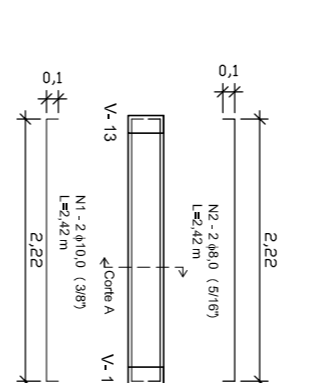
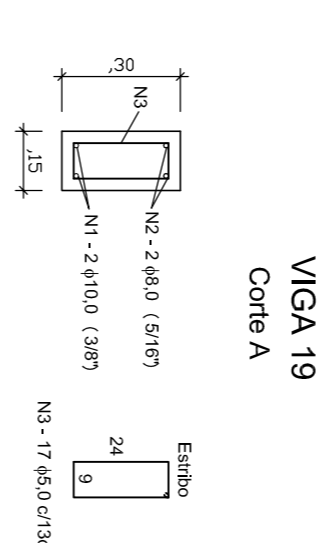
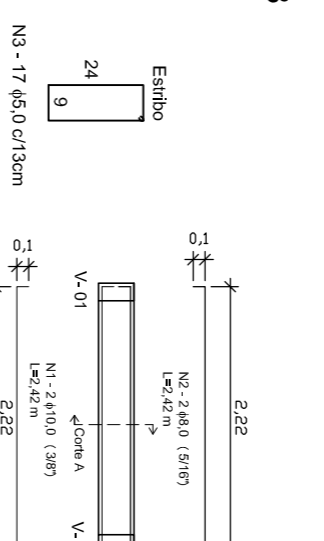
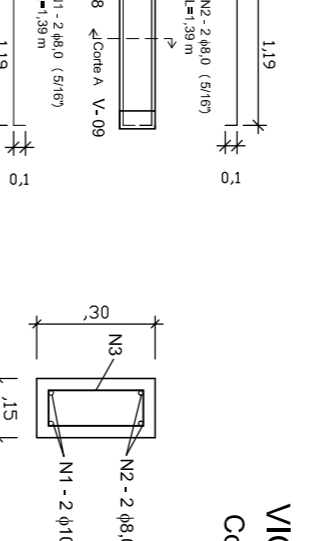
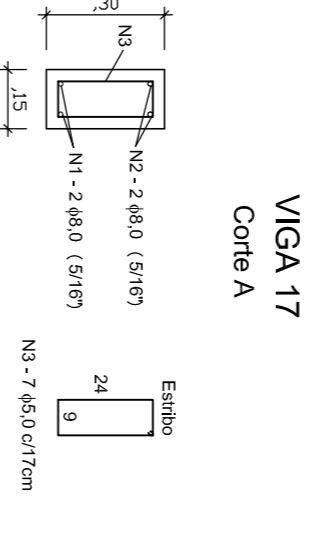
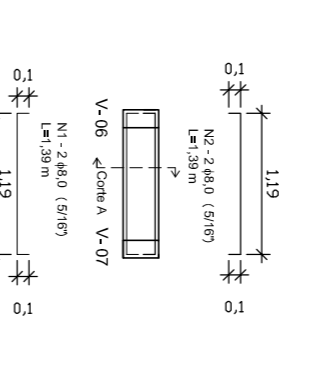
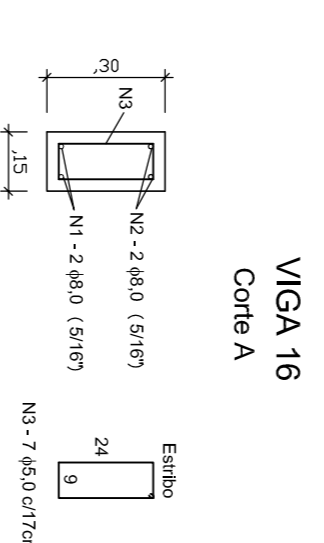
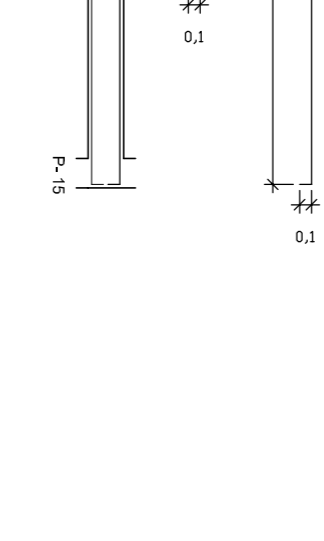
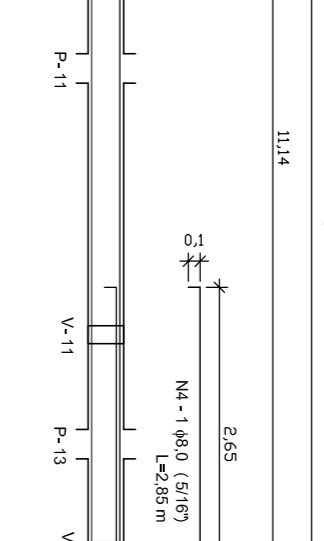
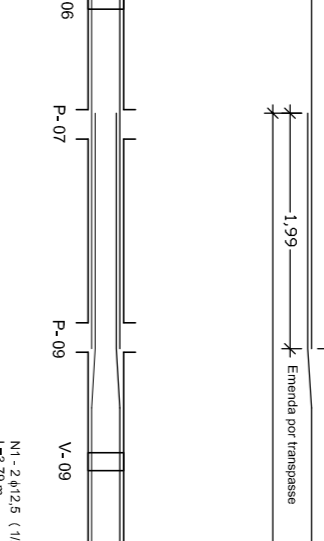
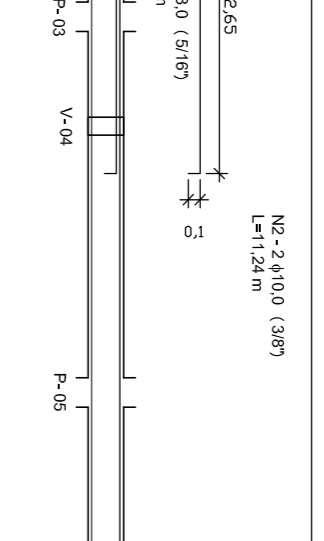
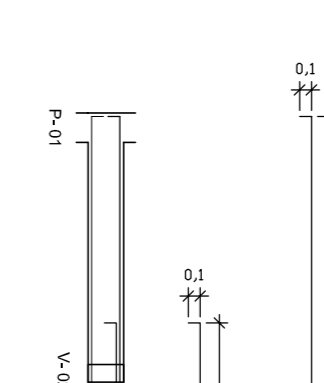
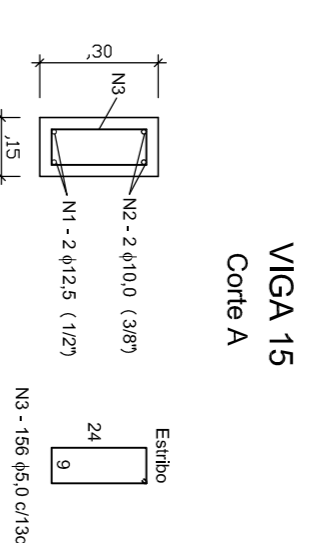
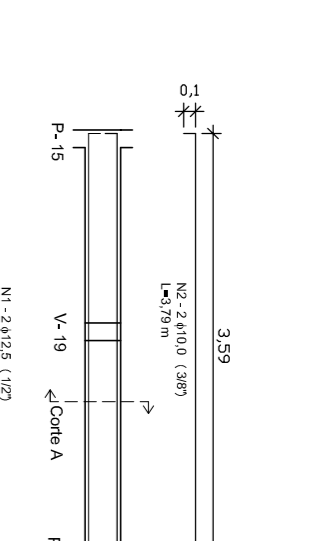
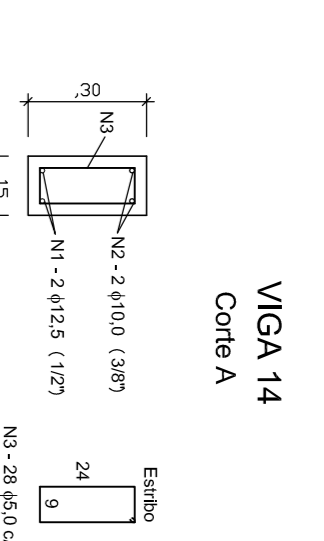
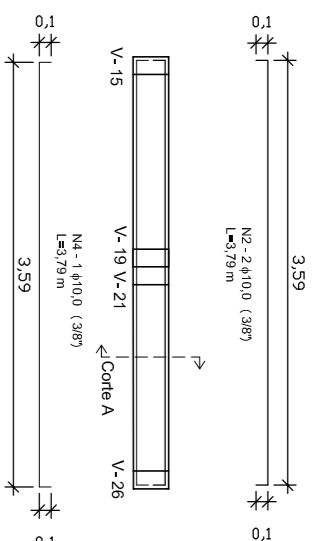
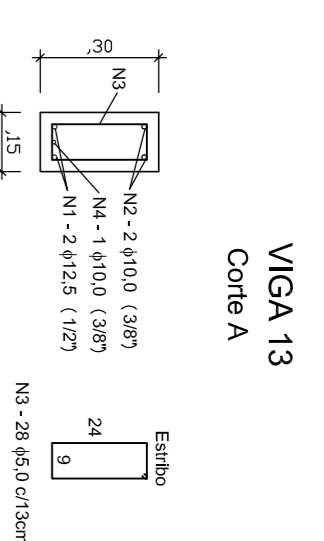
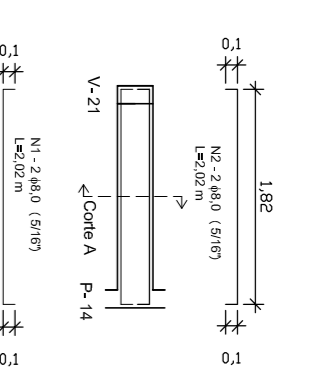
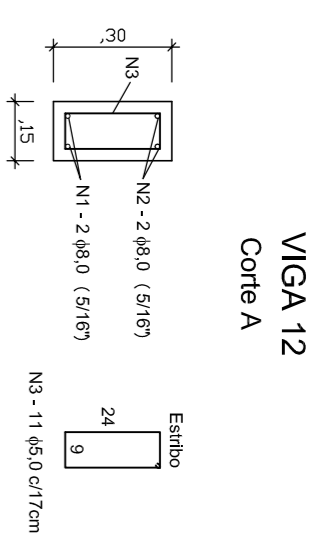


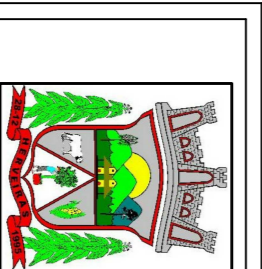
VIGAS BALDRAME: Detalhamento



RODRIGO WITT
ENGRº CIVIL - CREAR S 172076
SETOR DE ENGENHARIA

NAZARIO RUBI KUENZER
PREFEITO MUNICIPAL

PREFEITURA MUNICIPAL DE HERVEIRAS
RUA GERMANO WINK - Nº 845
FONE: (51) 3616 2002



ENGENHARIA
PREFEITURA MUNICIPAL
DE HERVEIRAS

OBRA: QUADRA POLIESPORTIVA

LOCAL: PARQUE DE EVENTOS OSMAR CUAAS
LINHA CRISTINA - INTERIOR

ESCALA: INDICADA
DATA: 24/02/2016

ÁREA TERRENO: 49,045,74 M²
TÍTULO DE CANCELAMENTO: 934,00 M²

DESCRIÇÃO:

PROJETO ESTRUTURAL
DETALHES: VIGAS BALDRAME

8